

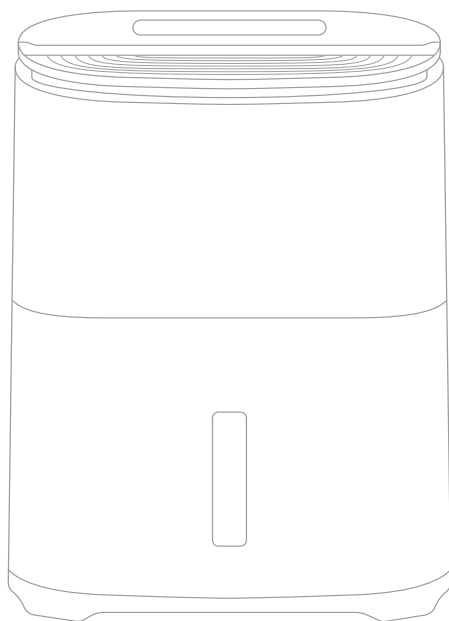


MeacoDry

Arete[®] One^{6L}

Ontvochtiger en luchtreiniger

Gebruiksaanwijzing



Hartelijk dank voor uw keuze voor Meaco.

Hartelijk dank voor uw keuze voor Meaco, wij stellen dit zeer op prijs. Na jarenlang onderzoek en feedback van klanten hebben wij de Arete® One-serie gecombineerde luchtontvochtigers en luchtreinigers ontwikkeld om u met één druk op de knop een superieure ervaring te bieden. Wij hebben de tijd genomen om een luchtontvochtiger te ontwerpen die in uw interieur past zonder in te boeten aan prestaties. U zult zich al snel afvragen hoe u ooit zonder hebt kunnen leven.

Deze handleiding bevat belangrijke informatie over het gebruik en onderhoud van uw luchtontvochtiger. Neem alstublieft de tijd om deze handleiding te lezen, zodat u optimaal kunt profiteren van de vele voordelen en functies van uw luchtontvochtiger.

Inhoud

Veiligheidsinformatie	1
Registreer uw Meaco-garantie	5
Wat is inbegrepen	6
Productidentificatie	7
Eerste stappen	8
Bediening	10
Waterreservoir	13
Continue afvoer	14
Onderhoud	16
Opslag	18
Probleemoplossing	18
Meaco-klantenservice	20
Specificaties	20
Garantievoorwaarden	21

Veiligheidsinformatie

Belangrijke veiligheidsinstructies



Houd kinderen uit de buurt: Laat kinderen niet met of in de buurt van dit apparaat spelen, aangezien dit letsel kan veroorzaken. Zorg ervoor dat de luchtontvochtiger buiten het bereik van kinderen blijft wanneer er geen toezicht is. Deze luchtontvochtiger is niet bedoeld voor gebruik door personen (inclusief kinderen) met verminderde fysieke, zintuiglijke of mentale capaciteiten, of een gebrek aan ervaring en kennis, tenzij zij onder toezicht staan of instructies hebben gekregen over het gebruik van de luchtontvochtiger door een persoon die verantwoordelijk is voor hun veiligheid.

Houd het apparaat geaard: Gebruik de luchtontvochtiger altijd met een geaarde stekker en een geaard stopcontact. Een geaarde stekker is een essentiële veiligheidsvoorziening die het risico op elektrische schokken of brand helpt verminderen.

Bescherm het netsnoer tegen beschadiging: Gebruik een luchtontvochtiger nooit met een beschadigd netsnoer, aangezien dit kan leiden tot elektrische gevaren of brandgevaar. Als het netsnoer beschadigd is, moet het worden vervangen door een snoer van hetzelfde type en met dezelfde stroomsterkte.

Verlengsnoeren: Verlengsnoeren moeten geaard zijn en de juiste spanning aan de luchtontvochtiger kunnen leveren.

Ga voorzichtig te werk: laat de luchtontvochtiger niet vallen, gooi er niet mee en stoot er niet tegenaan. Ruw gebruik kan de onderdelen of bedrading beschadigen en een gevaarlijke situatie veroorzaken.

Gebruik op een stabiel oppervlak: Gebruik de luchtontvochtiger altijd op een stabiel, vlak oppervlak, bijvoorbeeld de vloer of een stevig aanrecht, zodat de luchtontvochtiger niet kan vallen en letsel kan veroorzaken.

Houd elektrische onderdelen droog: Zorg ervoor dat er nooit water in de elektrische onderdelen van de luchtontvochtiger terechtkomt. Als deze onderdelen om welke reden dan ook nat worden, droog ze dan grondig voordat u de luchtontvochtiger gebruikt. Gebruik de luchtontvochtiger bij twijfel niet en raadpleeg een gekwalificeerde elektricien of een door Meaco erkende technicus.

Alleen voor huishoudelijk gebruik: Deze luchtontvochtiger is uitsluitend ontworpen voor huishoudelijk gebruik en mag niet worden gebruikt in commerciële omgevingen.

De gebruiker dient de gebruiksaanwijzing beschikbaar te stellen aan de gebruiker en ervoor te zorgen dat de gebruiker de handleiding begrijpt.



De MeacoDry Arete® One luchtontvochtiger en luchtreiniger maakt gebruik van het nieuwe koelmiddel R290 om te voldoen aan de Europese milieuriichtlijnen. R290 is milieuvriendelijker en draagt bij aan het terugdringen van de opwarming van de aarde, omdat het een laag broeikas-effect (GWP) heeft.

Bij het gebruik van de MeacoDry Arete® One luchtontvochtiger en luchtreiniger dient u rekening te houden met het volgende:

- Deze luchtontvochtiger maakt gebruik van ongeveer 25 gram R290-koelmiddel, dat brandbaar is. Daarom maakt het deel uit van een gesloten systeem en mag het alleen worden onderhouden door een getrainde Meaco-technicus.
- Gebruik of bewaar deze luchtontvochtiger niet in een ruimte kleiner dan 4 m² om brand- of explosiegevaar te voorkomen als er koelmiddel lekt en het gas in contact komt met een ontstekingsbron.
- Gebruik het apparaat niet in een ruimte met continue ontstekingsbronnen, zoals open vuur, gasfornuizen of kookplaten, sigaretten of andere ontstekingsbronnen.
- Als de luchtontvochtiger wordt geïnstalleerd, gebruikt of opgeslagen in een niet-geventileerde ruimte, dient de ruimte zodanig te zijn ontworpen dat ophoping van koelmiddellekkage wordt voorkomen, aangezien dit kan leiden tot brand- of explosiegevaar door ontbranding van het koelmiddel door elektrische kachels, fornuizen of andere ontstekingsbronnen.
- R290-koelmiddelgas is reukloos.
- Prik er niet in, noch tijdens de levensduur van de luchtontvochtiger, noch daarna. Aan het einde van de levensduur dient u het apparaat af te voeren volgens de lokale recyclingvoorschriften.
- Gebruik de luchtontvochtiger niet als deze beschadigd is en neem contact op met Meaco of uw verkoper.
- Zoals bij alle luchtontvochtigers, dient u het apparaat altijd rechtop te houden en het zes uur rechtop te laten staan voordat u het na ontvangst in gebruik neemt.



Het niet opvolgen van deze instructies kan leiden tot brand, schade aan eigendommen, ernstig letsel of mogelijk zelfs de dood.

Personen die het koelmiddelcircuit bedienen of eraan werken, moeten in het bezit zijn van een passend certificaat, afgegeven door een nationaal erkende organisatie die de bekwaamheid in het omgaan met brandbare koelmiddelen garandeert volgens een specifieke evaluatie die wordt erkend door nationale verenigingen in de industrie en die voldoet aan de nieuwste R290-richtlijnen.

Onderhoud mag alleen worden uitgevoerd door een door Meaco goedgekeurde technicus die originele Meaco-onderdelen gebruikt om schade aan de luchtontvochtiger en mogelijk letsel bij de technicus te voorkomen.

Instructies over de WEEE



Correcte verwijdering van dit product (Afgedankte Elektrische en Elektronische Apparatuur)

Deze markering geeft aan dat dit product of de accessoires aan het einde van hun levensduur niet samen met ander huishoudelijk afval mogen worden weggegooid. Om mogelijke schade aan het milieu of de menselijke gezondheid door ongecontroleerde afvalverwerking te voorkomen, dient u deze artikelen te scheiden van andere soorten afval en ze op verantwoorde wijze te recyclen. Gebruikers dienen contact op te nemen met de winkel waar ze dit product hebben gekocht of met hun lokale overheid voor informatie over waar en hoe ze deze artikelen kunnen inleveren voor milieuvriendelijke recycling.

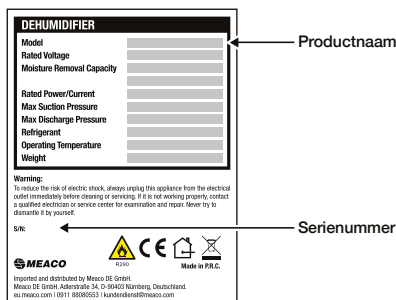
Conformiteitsverklaring

Hierbij verklaart Meaco dat deze radioapparatuur voldoet aan Richtlijn 2014/53/EU en aan de relevante wettelijke vereisten. De volledige tekst van de EU-conformiteitsverklaring en de Britse conformiteitsverklaring is beschikbaar op het volgende internetadres:
www.meaco.com/pages/compliance-data.

Registreer uw Meaco-garantie

Uw Meaco-ontvochtiger wordt geleverd met een gratis garantie van 5 jaar. Registreer uw gegevens online en u bent gedurende 5 jaar vanaf de aankoopdatum gedekt voor onderdelen en arbeid, onder voorbehoud van de garantievoorwaarden.

Waar vindt u het serienummer van uw luchtontvochtiger?



Het serienummer staat op het typeplaatje aan de achterkant van uw luchtontvochtiger.

Bewaar uw aankoopbewijs zorgvuldig, aangezien u dit aan onze klantenservice moet tonen als u een beroep wilt doen op de garantie.

Manieren om uw Meaco-garantie te registreren



Online registreren

Bezoek onze website om uw gratis garantie van 5 jaar online te registreren:

<https://eu.meaco.com/pages/registrieren-garantie>

Registreer telefonisch

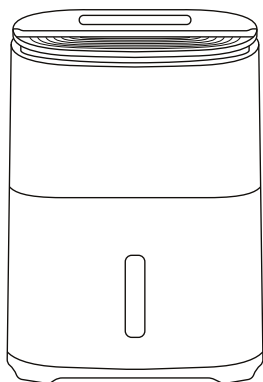
Neem contact op met onze klantenservice om uw gratis garantie van 5 jaar telefonisch te registreren:

0911 88080553 Openingstijden: maandag t/m vrijdag van 9.00 tot 17.30 uur.

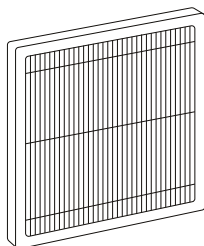
Wat is inbegrepen

Pak de luchtontvochtiger voorzichtig uit. Houd alle verpakkingsmaterialen buiten het bereik van kinderen. Wij raden u aan de doos plat te vouwen en te bewaren voor toekomstig gebruik.

1



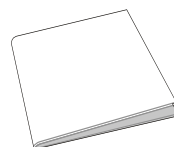
2



3

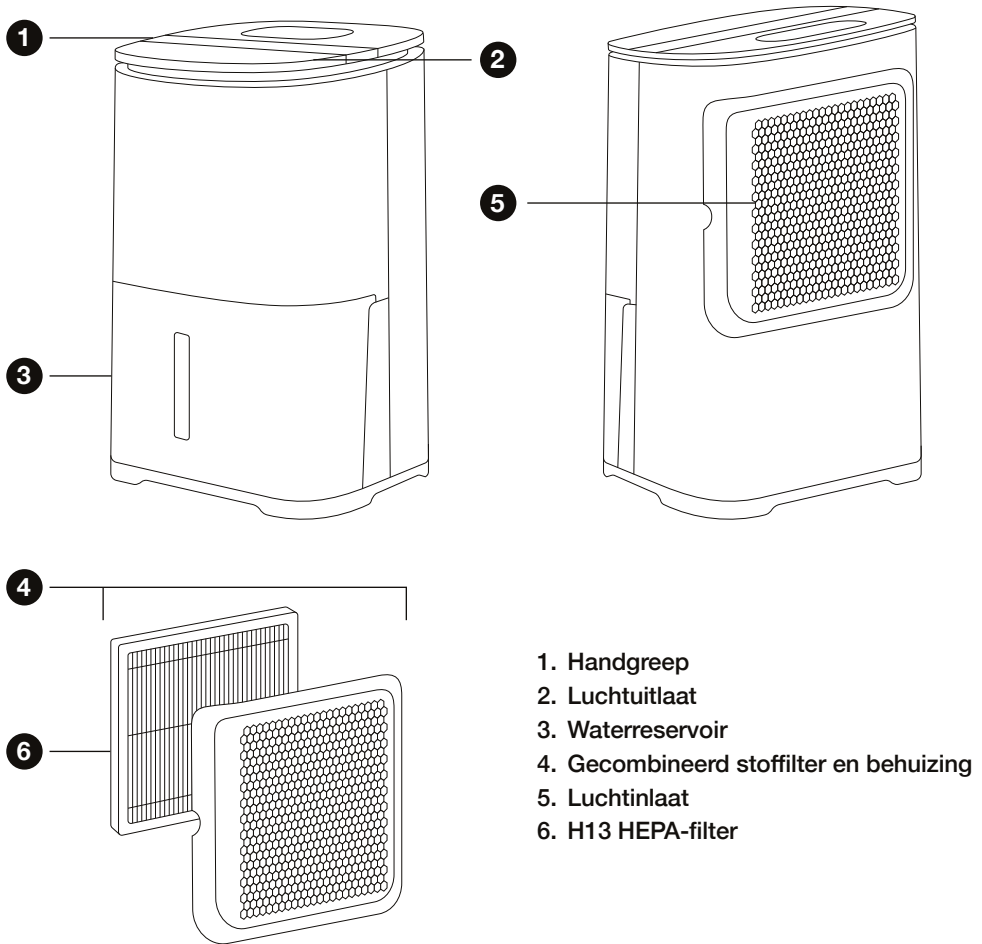


4



1. MeacoDry Arete® One luchtontvochtiger en luchtreiniger
2. Gratis H13 HEPA-filter
3. Slangadapter
4. Gebruiksaanwijzing

Productidentificatie



Belangrijk! Verwijder de zak rond het H13 HEPA-filter voor gebruik.

Gebruik beide handen om de handgreep op te tillen: één aan de linkerkant en één aan de rechterkant, en til vervolgens op.

De slangadapter (te vinden in het deksel van de watertank) kan worden aangesloten op een standaard tuinslang voor continue afvoer.

Eerste stappen

Wanneer u uw luchtontvochtiger voor het eerst ontvangt, is het van belang dat u de onderstaande stappen zorgvuldig volgt:

1. Controleer uw luchtontvochtiger en de doos en verpakking op transportschade. Neem in geval van schade onmiddellijk contact op met de verzender.
 2. Laat de luchtontvochtiger zes uur staan voordat u hem inschakelt. Hierdoor kan eventueel tijdens het transport verschoven koelmiddel zich weer zetten.
 3. Kies waar u uw luchtontvochtiger wilt plaatsen. Deze luchtontvochtiger is zorgvuldig ontworpen, zodat u hem zo dicht bij een muur kunt plaatsen als u wenst.
 4. Verwijder de plastic verpakking rond de HEPA-filter en plaats het filter aan de achterzijde van uw luchtontvochtiger. Hierdoor wordt zowel luchtzuivering als ontvochtiging mogelijk gemaakt. Zie pagina 16 voor meer instructies.
 5. Sluit de luchtontvochtiger aan op het elektriciteitsnet en schakel hem in met de aan/uit-knop. Wanneer de luchtontvochtiger voor het eerst wordt ingeschakeld, verschijnt er een getal op het display. Laat de luchtontvochtiger gedurende de eerste 10 minuten een nauwkeurige meting van het vochtigheidsniveau in de omgeving waarin hij zich bevindt.
 6. Raadpleeg pagina 9 om de juiste instelling voor uw luchtontvochtiger te bepalen.
-

Uw huis ontvochtigen

Uw luchtontvochtiger kan worden gebruikt om een optimale luchtvochtigheid in uw hele huis of appartement te handhaven. Het vocht in de lucht uit het hele huis/appartement zal naar de luchtontvochtiger migreren, waardoor de luchtvochtigheid daalt. Hierbij raden wij het volgende aan:

- Laat uw luchtontvochtiger 24 uur per dag, 7 dagen per week draaien.
- Houd buitendeuren en ramen gesloten.
- Gebruik de slimme vochtigheidsmodus om uw luchtontvochtiger in te stellen op een doelwaarde van 55% relatieve luchtvochtigheid.
- Plaats de HEPA-filter om luchtzuivering mogelijk te maken.

Uw luchtontvochtiger gebruiken om uw wasgoed te drogen

Luchtontvochtigers zijn zeer efficiënt om uw wasgoed snel en voordelig te drogen. Wij raden u aan om daarbij het volgende in acht te nemen:

- Plaats uw luchtontvochtiger in een ruimte waar uw wasgoed zich bevindt.
 - Plaats de luchtontvochtiger dicht bij uw wasgoed, maar niet zo dichtbij dat er water op de luchtontvochtiger kan druppelen.
 - Houd alle deuren en ramen gesloten.
 - Gebruik de Slimme Was [Smart Laundry]-modus om uw luchtontvochtiger in te stellen op 6 uur continu draaien.
 - Gebruik een luchtcirculator om de droge lucht te laten circuleren en de droogtijd te verkorten.
-

Weergave van meetwaarden

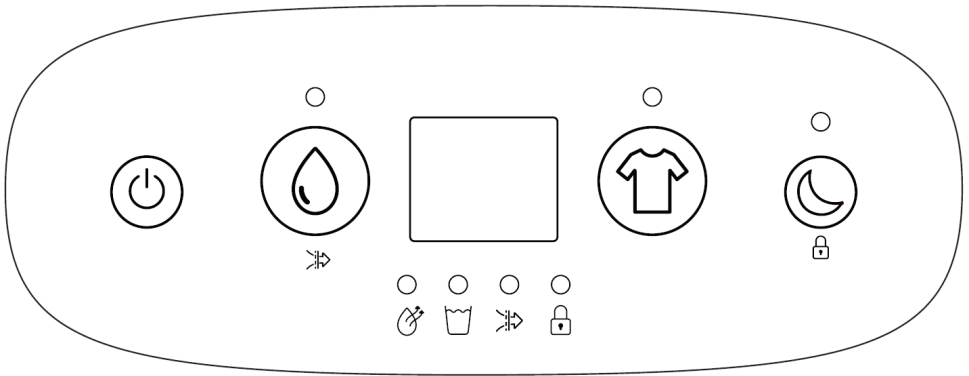
Wanneer de luchtontvochtiger is ingeschakeld, geeft het display de huidige luchtvochtigheid weer in de omgeving waarin de luchtontvochtiger wordt gebruikt. Druk eenmaal op de knop voor de slimme luchtvochtigheidsmodus om de gewenste luchtvochtigheid te zien. Het display verandert gedurende 5 seconden en keert daarna terug naar de huidige luchtvochtigheid.

Werking

Wanneer de luchtontvochtiger voor het eerst op het lichtnet wordt aangesloten, klinkt er één pieptoon en verschijnen er geen lampjes op het bedieningspaneel.

- Alle knoppen op het bedieningspaneel hoeven slechts kort te worden ingedrukt: druk de knoppen stevig en snel in.

Bedieningspaneel



AAN/UIT: Druk eenmaal op de aan/uitknop om de luchtontvochtiger in te schakelen. Het display gaat aan en de luchtontvochtiger begint te werken. Om de luchtontvochtiger uit te schakelen, drukt u nogmaals op de aan/uitknop.



Slimme vochtigheidsmodus: Druk eenmaal op de knop voor de slimme vochtigheidsmodus om deze modus te activeren. In deze modus stelt de luchtontvochtiger standaard een streefvochtigheid van 55% in.



Variabele hygrostaat: Om uw luchtontvochtiger in te stellen op een andere streefvochtigheid dan 55%, houdt u de knop voor de slimme vochtigheidsmodus ingedrukt en bladert u door de opties in de volgende volgorde: 40, 45, 50, 55, 60, 65, 70, CO. Zodra u de gewenste streefwaarde hebt bereikt, wordt deze gedurende 5 seconden op het display weergegeven en vervolgens gewijzigd in het huidige vochtigheidsniveau. CO staat voor Continu - met deze doelwaarde blijft de luchtontvochtiger continu draaien en wordt hij nooit uitgeschakeld, ongeacht het vochtigheidsniveau.

Zodra het gewenste vochtigheidsniveau is bereikt (+/- 3%), stopt de luchtontvochtiger. Elke 30 minuten draait de ventilator en controleert het vochtigheidsniveau, waarna de ontvochtigingsindicator uitgaat. Als het vochtigheidsniveau meer dan 3% boven het gewenste niveau is gestegen, wordt de compressor ingeschakeld en begint de luchtontvochtiger weer te draaien – de ontvochtigingsindicator brandt continu. Als de luchtvochtigheid binnen 3% van de streefwaarde ligt, gaat de luchtontvochtiger weer in slaapstand en controleert hij de luchtvochtigheid na nog eens 30 minuten. Als de huidige luchtvochtigheid binnen 15% van de streefwaarde ligt, schakelt de luchtontvochtiger standaard over op een lage ventilatorsnelheid. Als de huidige luchtvochtigheid 15% of meer boven de streefwaarde ligt, schakelt de luchtontvochtiger standaard over op een hoge ventilatorsnelheid.



Luchtzuiveringsmodus: Houd de slimme vochtigheidsdrukknop 2 seconden ingedrukt om de luchtzuiveringsmodus te activeren – ‘AP’ verschijnt op het display en de luchtzuiveringsindicator gaat continu branden. In de luchtzuiveringsmodus ontvochtigt de luchtontvochtiger niet, maar zuivert hij alleen de lucht. Deze modus is handig tijdens de zomermaanden, wanneer ontvochtiging over het algemeen niet nodig is. Om de luchtzuiveringsmodus uit te schakelen, houdt u de slimme vochtigheidsdrukknop 2 seconden ingedrukt. U keert dan terug naar de slimme vochtigheidsmodus.

Belangrijk! Als er een HEPA-filter is geïnstalleerd, zuivert de luchtontvochtiger altijd de lucht – hij hoeft niet specifiek in de luchtzuiveringsmodus te staan.



Slimme wasmodus: Druk eenmaal op de knop voor de slimme wasmodus om de slimme wasmodus te activeren. In deze modus zal de luchtontvochtiger standaard een streefvochtigheid van 35% rv en een hoge ventilatorsnelheid hanteren. Het display zal gedurende 5 seconden ‘35’ weergeven en vervolgens terugkeren naar het huidige relatieve vochtigheidsniveau. De luchtontvochtiger zal gedurende 6 uur in de slimme wasmodus werken, waarna hij zich zal uitschakelen. Druk eenmaal op de knop voor de slimme wasmodus en het display geeft ‘SL’ weer. Druk tweemaal op de knop voor de slimme wasmodus om te zien hoeveel tijd er nog op de timer staat. ‘06’ betekent 6 uur, ‘05’ betekent 5 uur, enzovoort. Om de slimme wasmodus te stoppen, drukt u op de knop voor slimme luchtvochtigheid of schakelt u de luchtontvochtiger uit en weer in.

Als de luchtontvochtiger een luchtvochtigheid van 32% bereikt voordat de 6 uur om zijn, wordt de compressor uitgeschakeld om te voorkomen dat de lucht te droog wordt, maar blijft de ventilator draaien. De ontvochtigingsindicator gaat uit. Als de relatieve luchtvochtigheid stijgt tot 38%, wordt de compressor weer ingeschakeld. Dit gebeurt totdat de timer van 6 uur is afgelopen.



Nachtmodus: Druk eenmaal op de knop voor de nachtmodus/kinderbeveiliging om de nachtmodus te activeren. De ventilatorsnelheid wordt verlaagd naar laag (alleen als deze momenteel op hoog staat); de knoppen geven geen pieptoon wanneer ze worden ingedrukt en alle lampjes op het display worden uitgeschakeld (de indicator voor de nachtmodus wordt 3 seconden later uitgeschakeld dan de rest van het display). Druk eenmaal op de knop voor de nachtmodus/kinderbeveiliging om de huidige luchtvochtigheid te bekijken. Druk tweemaal op de knop voor de nachtmodus/kinderbeveiliging om de nachtmodus te verlaten.



Kinderslot: Houd de knop voor de nachtmodus/kinderslot 2 seconden ingedrukt om het bedieningspaneel van de luchtontvochtiger te vergrendelen. Zodra het paneel is vergrendeld, kunt u geen instellingen meer wijzigen of de luchtontvochtiger uitschakelen. De luchtontvochtiger geeft één pieptoon en de indicator voor het kinderslot gaat branden. Om het kinderslot uit te schakelen, houdt u de knop voor de nachtmodus/kinderslot nogmaals 2 seconden ingedrukt.



Ontvochtigingsindicator: De ontvochtigingsindicator brandt continu wanneer de compressor draait en de luchtontvochtiger ontvochtigt. De indicator gaat uit wanneer de luchtontvochtiger de luchtvochtigheid controleert.



Indicator voor volle watertank: Zodra de watertank vol is, blijft de luchtontvochtiger nog 3 minuten in de modus 'alleen ventilator' draaien om overtollig water van de spoelen te blazen en ervoor te zorgen dat er geen water uit de tuit kan druppelen wanneer u de tank verwijderd. De indicator voor volle watertank gaat dan continu branden en er klinkt vijf keer een pieptoon. De luchtontvochtiger stopt met draaien totdat de watertank is geleegd en weer op zijn plaats is gezet. Zodra de watertank is geleegd en weer op zijn plaats is gezet, blijft de luchtontvochtiger in de vorige modus werken.

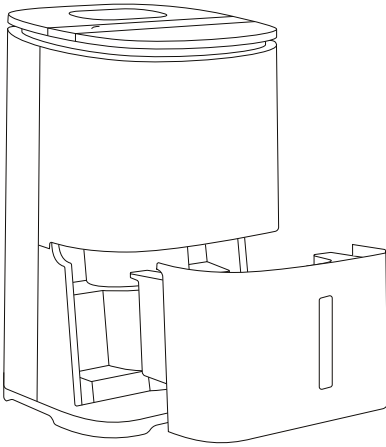


Indicator voor luchtzuivering: De indicator voor luchtzuivering brandt continu wanneer de luchtontvochtiger zich in de modus voor luchtzuivering (AP) bevindt.



Indicator voor kinderslot: De indicator voor het kinderslot brandt continu wanneer het kinderslot is ingeschakeld.

Waterreservoir



De luchtontvochtiger kan op twee manieren worden gebruikt om water op te vangen: via de watertank of via continue afvoer. Zie pagina 14 voor meer informatie over het gebruik van continue afvoer.

Wanneer de watertank vol is en moet worden geleegd, schakelt de luchtontvochtiger uit, piept hij vijf keer en gaat het lampje voor de volle watertank continu branden. Om de watertank te legen, trekt u de watertank uit de luchtontvochtiger en giet u het water weg. De handgreep kan worden gebruikt om de watertank gemakkelijker te dragen. Gebruik de gietopeningen in de linker- of rechterhoek van de watertank om het water te legen (het deksel van de watertank hoeft niet te worden verwijderd).

Het opgevangen water mag alleen worden gebruikt om niet-eetbare planten water te geven - niet consumeren.

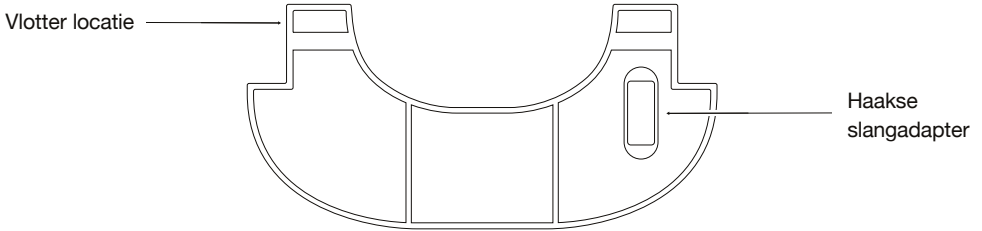
Vlotter in de watertank

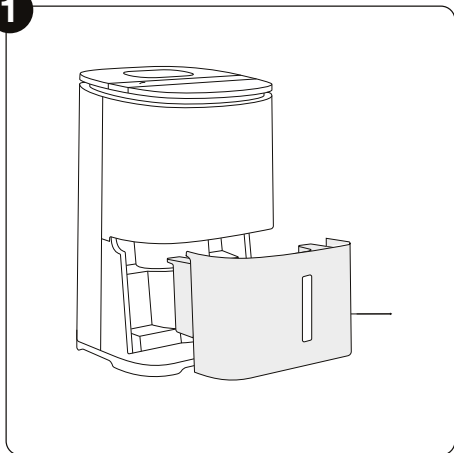
In de watertank bevindt zich een vlotter. Het is van essentieel belang dat de vlotter NIET uit de watertank wordt verwijderd. De vlotter meet het waterpeil in de watertank en activeert de sensor om de luchtontvochtiger uit te schakelen wanneer de watertank vol is. Als de vlotter uit de watertank wordt verwijderd, zal de luchtontvochtiger niet werken.

Continue afvoer

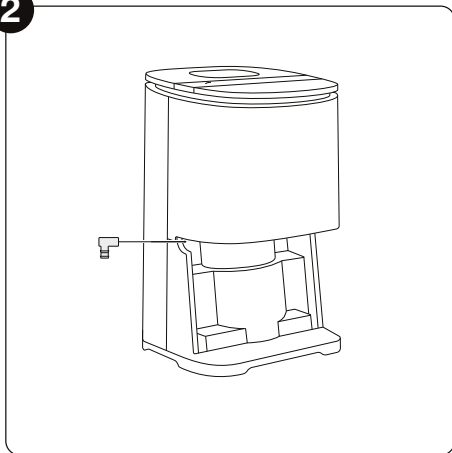
Met continue afvoer kan water uit de luchtontvochtiger worden afgevoerd zonder dat de watertank hoeft te worden geleegd. Dit is ideaal voor klanten die hun luchtontvochtiger onbeheerd willen achterlaten in garages of tweede woningen.

De benodigde haakse adapter bevindt zich in het deksel van de watertank. Deze adapter is ontworpen voor een standaard tuinslang (binnendiameter: 12,5 mm). Slang niet inbegrepen. Zorg ervoor dat de slang naar beneden loopt zonder knikken, bochten of verstoppingen, zodat het water door de zwaartekracht kan wegvloeien.

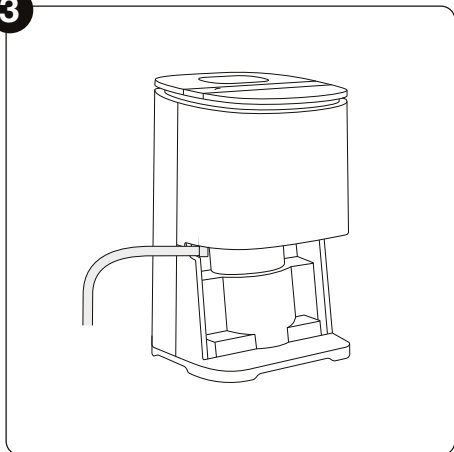


1

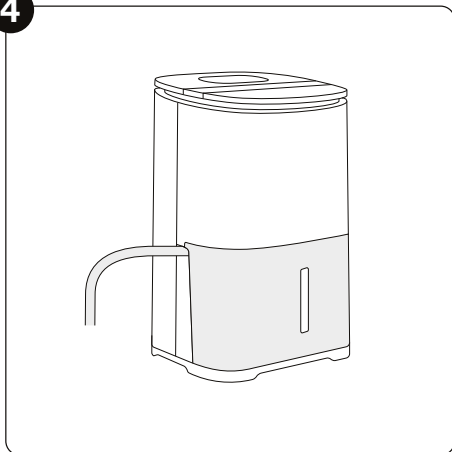
Verwijder de watertank.

2

Verwijder de haakse adapter van het deksel van de watertank en plaats deze op de uitloop. De uitloop is de plek waar het water uit de luchtontvochtiger druppelt en bevindt zich aan de linkerkant.

3

Bevestig de slang aan de uitloop.

4

Plaats de watertank terug in de luchtontvochtiger.

Onderhoud

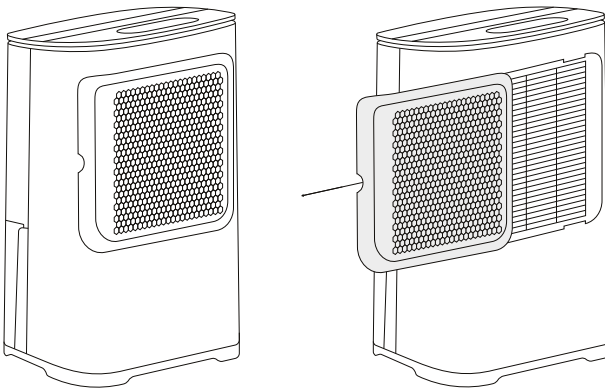
Om ervoor te zorgen dat uw luchtontvochtiger altijd optimaal presteert, is het belangrijk om deze regelmatig schoon te maken.

- Koppel uw luchtontvochtiger altijd los van het elektriciteitsnet voordat u deze reinigt.
 - Zorg ervoor dat de luchtontvochtiger niet nat wordt.
-

De buitenkant reinigen

Reinig de buitenkant met een zachte, droge doek. Als de luchtontvochtiger zeer vuil is, gebruik dan een mild reinigingsmiddel of een licht vochtige doek. Spuit nooit water op het apparaat.

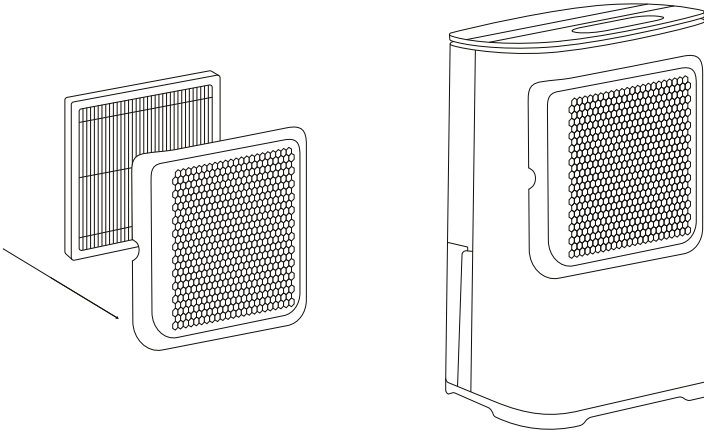
De stoffilter reinigen



De stoffilter is een filter met een lange levensduur en hoeft daarom niet te worden vervangen (behalve bij slijtage). Bij regelmatig gebruik kan de filter verstopt raken met stof en vuildeeltjes. De filter moet minimaal om de twee weken worden gereinigd (als u dit niet doet, kan de garantie van het apparaat vervallen). Volg de onderstaande stappen.

1. Verwijder de stoffilter uit de luchtontvochtiger door de filterbehuizing naar links te schuiven, weg van de luchtontvochtiger. De stoffilter is ingebouwd in de filterbehuizing en kan niet worden verwijderd. Mogelijk moet u de HEPA-filter verwijderen om bij de stoffilter te komen.
2. Reinig de stoffilter met de zuigmond van een stofzuiger of met zeepwater dat niet warmer is dan 40 °C. Spoel de filter af en laat deze volledig drogen voordat u de filter terugplaatst in de luchtontvochtiger.

De HEPA-filter vervangen



De luchtontvochtiger wordt geleverd met een gratis H13 HEPA-filter. Deze HEPA-filter kan in de luchtontvochtiger worden geplaatst om luchtzuivering mogelijk te maken, maar dit is optioneel. De luchtontvochtiger kan ook zonder de HEPA-filter worden gebruikt, wat betekent dat ie alleen de lucht ontvochtigt en niet zuivert.

Hoewel wij ten zeerste aanbevelen om de luchtontvochtiger met een HEPA-filter te gebruiken, kunt u, als u een stillere luchtontvochtiger wenst, de HEPA-filter verwijderen om het geluidsniveau met 4-5 decibel te verminderen.

- De HEPA-filter gaat niet levenslang mee en moet worden vervangen wanneer de kleur verandert van wit naar grijs (dit is afhankelijk van de omgeving waarin de luchtontvochtiger wordt gebruikt, maar de HEPA-filter moet ongeveer elke 3 maanden worden vervangen).
- De HEPA-filter kan af en toe worden gestofzuigd om stof en vuil te verwijderen.
- Om de HEPA-filter te plaatsen of te vervangen, plaatst u deze in de gecombineerde filterbehuizing en het stoffilter. Schuif vervolgens de gecombineerde filterbehuizing en de stoffilter in de luchtontvochtiger.
- Vervangende HEPA-filters kunnen worden aangeschaft via eu.meaco.com.

Het waterreservoir reinigen

Om de binnenkant van de watertank te reinigen, verwijdert u eenvoudigweg het deksel van de watertank.

Opslaan

Als de luchtontvochtiger gedurende langere tijd niet wordt gebruikt, dient u de volgende stappen te volgen:

1. Laat de luchtontvochtiger enkele uren in de luchtzuiveringsmodus draaien om de binnenkant zo veel mogelijk te drogen. Dit helpt de kans op schimmelgroei in de luchtontvochtiger tijdens langdurige opslag te minimaliseren.
2. Haal de stekker uit het stopcontact en leeg het waterreservoir. Laat het waterreservoir en de luchtontvochtiger volledig drogen. Dit kan enkele dagen duren.
3. Gebruik de kabelhouder aan de achterkant van de luchtontvochtiger om de kabel op te rollen.
4. Reinig de filter en berg het apparaat op een stofvrije plaats op, uit de buurt van direct zonlicht, bij voorkeur afgedekt met een plastic zeil.

Problemen oplossen

Als u een probleem ondervindt met uw luchtontvochtiger, raadpleeg dan de onderstaande tabel en probeer de suggesties. Als het probleem zich blijft voordoen, neem dan contact op met Meaco.

Fout	Actie
De indicator van de luchtontvochtiger knippert	De luchtontvochtiger controleert de luchtvochtigheid om te zien of deze boven de ingestelde waarde is gestegen.
De knoppen geven geen geluidssignaal wanneer ze worden ingedrukt	De luchtontvochtiger staat in de nachtmodus. Om de nachtmodus uit te schakelen, drukt u tweemaal op de knop voor de nachtmodus.
Er branden geen lampjes op het display, behalve de indicator voor de nachtmodus	De luchtontvochtiger staat in de nachtmodus. Om de nachtmodus uit te schakelen, drukt u tweemaal op de knop voor de nachtmodus.
AP wordt weergegeven op het display.	AP staat voor Air Purification-modus (luchtzuiveringsmodus). Zie pagina 11 voor meer informatie.
SL knippert op het display.	SL staat voor Smart Laundry-modus. Zie pagina 11 voor meer informatie.
De luchtontvochtiger ontvochtigt niet / verzamelt weinig water	<ul style="list-style-type: none">• De temperatuur is te laag of te hoog. Zorg ervoor dat de luchtontvochtiger wordt gebruikt in een omgeving met een temperatuur tussen 5 °C en 35 °C.• De luchtvochtigheid is al erg laag - onder 45% rv zal de luchtontvochtiger niet veel water opvangen, omdat er niet genoeg vocht in de omgeving aanwezig is.

<p>De luchtontvochtiger ontvochtigt niet / verzamelt weinig water</p>	<ul style="list-style-type: none"> • De gewenste luchtvochtigheid is hoger dan de werkelijke luchtvochtigheid. Gebruik de knop voor de slimme luchtvochtigheidsmodus om de gewenste luchtvochtigheid te verlagen. • Reinig de stofilter en/of vervang de HEPA-filter. Als deze vuil zijn, blokkeren ze de luchtstroom en voorkomen dat de luchtontvochtiger lucht ontvochtigt. • De luchtontvochtiger staat in de luchtzuiveringsmodus. Zie pagina 11 voor meer informatie.
<p>De luchtontvochtiger functioneert, maar verlaagt de luchtvochtigheid onvoldoende / er zit weinig water in het waterreservoir.</p>	<ul style="list-style-type: none"> • De toepassing is te groot. Deze luchtontvochtiger kan worden gebruikt om een huis met maximaal 5 slaapkamers te drogen. • Zorg ervoor dat alle ramen en buitendeuren gesloten zijn om de ventilatie te verminderen. • Reinig de stofilter en/of vervang de HEPA-filter. Als deze vuil zijn, blokkeren ze de luchtstroom en verhinderen ze de luchtontvochtiger niet goed te functioneren.
<p>De ramen waren helder en nu is de condensatie teruggekeerd.</p>	<p>Dit komt doordat de buitentemperatuur is gedaald en de ramen nu kouder zijn. Gebruik de luchtontvochtiger op een lagere instelling en laat hem 24 uur per dag draaien.</p>
<p>De condens op mijn ramen verdwijnt niet, zelfs niet wanneer de luchtontvochtiger in de CO-modus staat.</p>	<p>De oppervlaktetemperatuur van de ramen is te laag voor een luchtontvochtiger om condensatie te voorkomen. Dit komt vaak voor bij ramen met enkel glas en wanneer de buitentemperatuur onder het vriespunt daalt. Laat de luchtontvochtiger 24 uur per dag in de CO-modus draaien. Wanneer de buitentemperatuur stijgt, zou de condensatie van de ramen moeten verdwijnen.</p>
<p>De luchtontvochtiger blaast warme lucht uit.</p>	<p>De gedroogde lucht wordt over verwarmingsspiralen geleid voordat deze in de kamer wordt geblazen als onderdeel van het ontvochtigingsproces. Dit is normaal.</p>
<p>De luchtontvochtiger blaast koele lucht uit</p>	<p>De luchtontvochtiger koelt de lucht niet, maar de lucht kan koeler aanvoelen omdat deze op dezelfde manier beweegt als de lucht van een ventilator in de zomer, die ook koeler aanvoelt. Dit is normaal.</p>
<p>De luchtontvochtiger maakt lawaai</p>	<p>Reinig het stofilter en/of vervang de HEPA-filter. Zorg ervoor dat de luchtontvochtiger op een vlakke ondergrond staat. Een luchtontvochtiger maakt meer geluid op houten vloeren dan op tapijt.</p>
<p>Vuil op tapijt</p>	<p>Als u de luchtontvochtiger gebruikt op een tapijt dat is gemaakt van kunstmatige materialen, is het niet ongebruikelijk dat de statische elektriciteit kunstmatige materialen, is het niet ongebruikelijk dat de statische elektriciteit in het tapijt stof aantrekt en er zwarte vlekken ontstaan. Dit is normaal voor alle luchtontvochtigers van alle fabrikanten en kan worden gereinigd met een standaard tapijtreiniger.</p>
<p>E1</p>	<p>Neem contact op met Meaco.</p>
<p>E2</p>	<p>Neem contact op met Meaco.</p>
<p>L3</p>	<p>De omgeving waarin de luchtontvochtiger wordt gebruikt, is te warm. Zorg ervoor dat de luchtontvochtiger wordt gebruikt bij een temperatuur van maximaal 40 °C.</p>
<p>L4</p>	<p>De omgeving waarin de luchtontvochtiger wordt gebruikt, is te koud. Zorg ervoor dat de luchtontvochtiger wordt gebruikt bij een temperatuur van 2 °C of hoger.</p>

Meaco-klantenservice

Als u vragen heeft over uw Meaco-ontvochtiger, neem dan contact op met onze klantenservice, die u graag van dienst is. Zorg ervoor dat u uw serienummer en gegevens over waar en wanneer u uw ontvochtiger heeft gekocht bij de hand heeft.

Contactgegevens

Website: <https://eu.meaco.com/pages/konkakt>

E-mail: kundendienst@meaco.com

Telefoon: 0911 88080553

Adres: Meaco DE GmbH, Adlerstraße 34, D-90403 Nürnberg, Deutschland

Specificaties

	6L
Afmetingen (H x B x D)	395 x 288 x 214 mm
Nettogewicht	7,9 kg
Afzuigcapaciteit 27 °C en 60% RV 30 °C en 80% RV	3.5 L / dag 6 L / dag
Geluidsniveau	32 ~ 35 dB
Stroomverbruik	105 watt
Luchtstroom Lage ventilator snelheid Hoge ventilator snelheid	56 m ³ / uur 65 m ³ / uur
Automatische herstart	Ja
Stroomvoorziening	220 - 240 V, 50 Hz
Bedrijfstemperatuur	+5°C to +35°C
Koelmiddel	R290 / 25 g
Inhoud watertank	1,8 L

Garantievoorwaarden

Op uw luchtontvochtiger geldt een fabrieksgarantie van vijf jaar vanaf de leveringsdatum.

Binnen de garantieperiode van vijf jaar worden alle fabricagefouten kosteloos gerepareerd (met uitzondering van schade aan het filter en de watertank van de luchtontvochtiger, die aan slijtage onderhevig kunnen zijn).

Het volgende is van toepassing:

1. Reparaties of vervangingen van uw luchtontvochtiger of onderdelen daarvan tijdens de garantieperiode leiden niet tot verlenging van de garantieperiode.
2. Reparaties of vervangingen van uw luchtontvochtiger of onderdelen daarvan tijdens de garantieperiode leiden niet tot een nieuwe garantieperiode.
3. Als uw luchtontvochtiger is geopend of gemanipuleerd, of indien er niet-originele onderdelen zijn gemonteerd door uzelf of iemand anders dan een technicus van Meaco, vervalt uw garantie.
4. Onderdelen die onderhevig zijn aan normale slijtage, zoals de gecombineerde stoffilter en de behuizing, de HEPA-filter en de slangadapter, vallen niet onder de garantie.
5. De garantie is alleen geldig op vertoon van de originele, ongewijzigde en van een datum voorzien aankoopbewijs. Als u geen aankoopbewijs kunt overleggen, vervalt de garantie op uw luchtontvochtiger.
6. De garantie dekt geen schade die is veroorzaakt door handelingen die afwijken van de beschrijving in de handleiding of door nalatigheid.
7. De garantie dekt geen defecten die zijn veroorzaakt door vuil of door producten van derden.
8. Het gebruik van een schakelapparaat van een derde partij dat de luchtontvochtiger via het elektriciteitsnet in- of uitschakelt, maakt de garantie ongeldig.
9. De garantie dekt geen accidentele schade.
10. Alle claims voor schadevergoeding, inclusief gevolgschade, worden niet in behandeling genomen.

Ga voor de volledige lijst met garantievoorwaarden naar:

<https://eu.meaco.com/pages/allgemeine-geschäftsbedingungen>



Meaco DE GmbH, Adlerstraße 34,
D-90403 Nürnberg, Deutschland

eu.meaco.com

